



IK CX6120

Elektronisches Knaufmodul



Das elektronische Knaufmodul IK CX6120 ist eine vielseitig einsetzbare, batteriebetriebene Schließeinheit. Als Teilkomponente ist der IK CX6120 kombinierbar mit dem Halbzylinder IK CX6711 und dem Profilzylinder IK CX6710. Die Montage erfolgt bequem durch Aufstecken auf den jeweiligen Profilzylinder - ein rascher Umbau ist möglich.

Elektronik und Batterien befinden sich geschützt im Inneren des Knaufmoduls.

Der IK CX6120 ist verfügbar für Innentüren in Schutzart IP 65 sowie in einer Variante für Außentüren mit Schutzart IP 66.

Durch die Integration in das Zutrittskontrollsystem IK C/3-access wird aus dem elektronischen Knaufmodul eine komfortabel administrierbare Systemkomponente.

Für verschiedene RFID-Technologien verfügbar, lässt sich der Zylinder in fast alle bestehenden Systeme integrieren.

→ TECHNISCHE DATEN

Spannungsversorgung	2 Stück Batterien CR2 Lithium 3 V
Batterielebensdauer	bis zu 71.000 Schließungen / 7,6 Jahre, abhängig von Transpondertechnologie
Temperaturbereich	-25°C bis +65°C
Abmessung für Innentüren	Länge: 42,7 mm, Durchmesser: 40,0 mm
Abmessung für Außentüren	Länge: 44,8 mm, Durchmesser: 45,0 mm
Montage	keine Bohrungen notwendig
Signalisierung / Anzeige	3 Multicolor-LEDs und Beeper
Schutzart	IP 65 (optional IP 66)
Lesetechnologie	MIFARE Classic / MIFARE DESFire EV1, LEGIC Prime / LEGIC Advant, HITAG, EM ...
Lesedistanz	5-35 mm, je nach Einbausituation
Schnittstellen	Funk 868 MHz
Normen	EN 60529:2014, EN 179:2008, EN 1125:2008, EN 15684:2013, DIN EN 300330-1, DIN EN 300330-2, DIN EN 610006-1:2007, DIN EN 610006-3:2007, RL 1999/5/EG

IntraKey technologies AG
Wiener Straße 114-116
01219 Dresden
phone: + 49 351 31558-0
fax: + 49 351 31558-129

Geschäftsstelle Süd-West
Marienstraße 10
78054 Villingen-Schwenningen
phone: + 49 7720 9945-81
fax: + 49 7720 9945-13

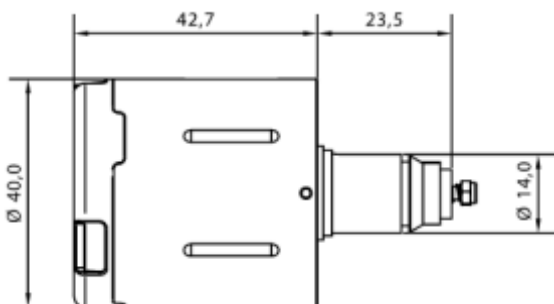
email: info@intrakey.de
web: www.intrakey.de

zertifiziert nach
DIN EN ISO 9001:2015

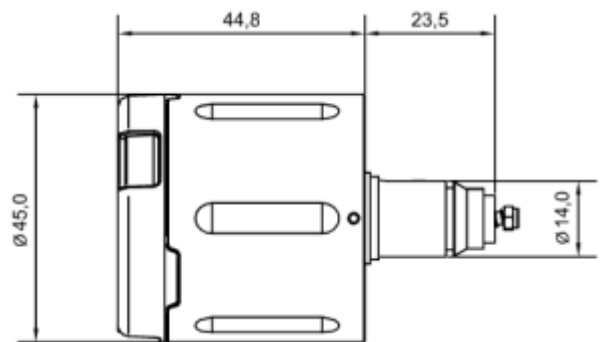
→ EIGENSCHAFTEN

- zum Einsatz in Schlössern mit DIN-Europrofil
- für Innen- und Außenbereich geeignet
- bis zu 25.000 Schlüssel/ Schließberechtigungen und bis zu 296 Schließgruppen speicherbar
- bis zu 512 Ereignisse im Knaufmodul protokollierbar
- einfache Montage durch Einrasten des Knaufmoduls im Zylinder
- Demontage und Batteriewechsel nur mittels berechtigter elektronischer Demontage-/Batteriewechselkarte
- Sonderzeitzone/Tagesfreischaltung und Dauereinkuppeln (Toggle-Funktion) möglich
- automatische Umschaltung von Sommer-/Winterzeit
- automatisches Wecken der Elektronik durch Vorhalten des Transponders
- Low-Power-Öffnung durch externe Stromversorgung möglich
- Gehäuse aus Messing vernickelt mit Hartkunststoffabdeckung
- funkvernetzbar über 868 MHz

→ MAßBILDER



IK CX6120 für Innentüren (IP 65)



IK CX6120 für Außentüren (IP 66)